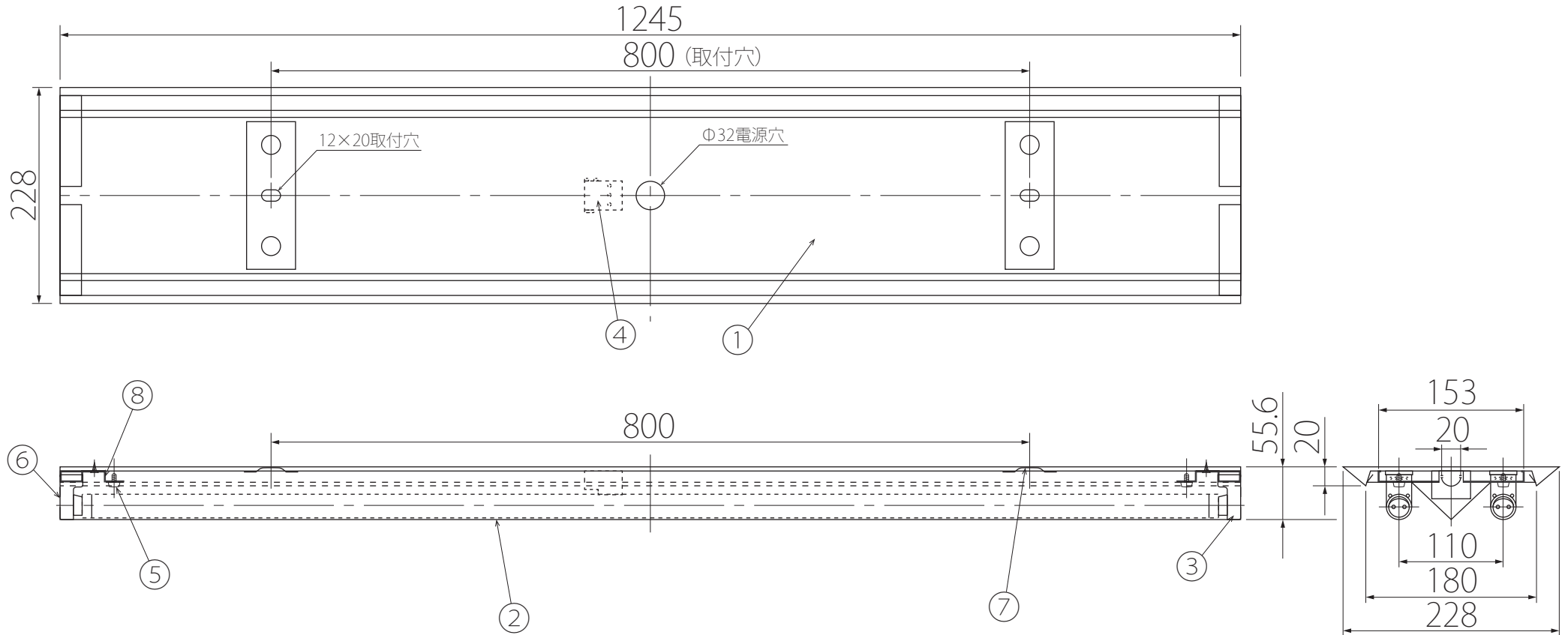


軽微な仕様は予告なく変更する場合がありますので、予めご了承ください。



8	ソケット台	2	SGCt1.0	素地
7	取付補強版	2	SGCt1.0	素地
6	側版	2	SPCt0.5	白色メラミン焼付塗装
5	化粧ネジ	4	ユリヤ樹脂	M4×10
4	端子台	1	ポリアミド6.6	862-9693
3	ランプソケット	4	樹脂	
2	反射板	1	ALPt0.5	鏡面仕上げ
1	本体	1	SPCt0.5	白色メラミン焼付塗装
部番	部品名	個数	材質・材厚	備考

適合ランプ	ELN-40シリーズ	年月日	2012.3.14	
灯数	2灯	承認	検図	作成
器具質量	約3.2kg			
尺度	No Scale			
第三角法 単位:mm				

製品名	直管形LEDランプ専用器具 (新富士型2灯用)
型番	NL-FS402K
図番	
株式会社 豊大	