

LED 投光器

ELTシリーズ

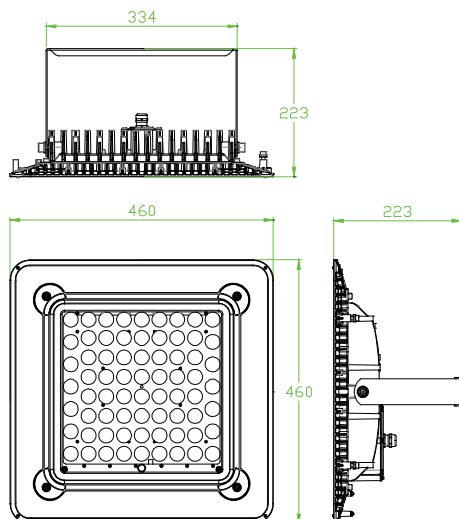
- 設計寿命は4万時間と長寿命
- RoHS適合で、環境に優しい製品



仕様

型番	ELTシリーズ		
	ELT-200N20K	ELT-150N15K	ELT-120N12K
サイズ(mm)	460X460X223	460X460X223	460X460X223
重量(Kg)	9.8	9.8	9.8
本体材質	AL + GLASS	AL + GLASS	AL + GLASS
消費電力(W)	200W	150W	120W
定格電圧(VAC)	100~240	100~240	100~240
定格周波数(Hz)	50/60	50/60	50/60
力率(P.F)	>0.9	>0.9	>0.9
動作温度	-10℃~40℃	-10℃~40℃	-10℃~40℃
保管温度	-40℃~60℃	-40℃~60℃	-40℃~60℃
照射角度	60°	60°	60°
色温度	5,000K	5,000K	5,000K
全光束 (lm)	20,000	15,000	12,000
光効率 (lm/w)	100	100	100
演色性(Ra)	>80	>80	>80
調光	不可	不可	不可
設計寿命(Hr)	40,000	40,000	40,000
IP	65	65	65

▪ Dimension



▪ Photometric Data

