

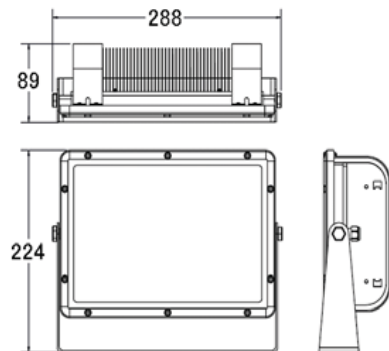
タフネス シリーズ BOX タイプ

CFB-1100W
CFB-1150W



推奨用途
ナトリウムランプ・水銀灯250W~400W
代替用

建築照明、看板照明に最適です。
環境温度 -40~+60℃ と広範囲でしかも
防塵防水 IP67 とタフな作りです。



| 型番 | 入力電圧(V) | 消費電力(W) | 色温度(K) | 寸法(mm) | 端末 | 演色性 | 配光角 | 照度(lx@6m) | 照度(lx@10m) | 光束(lm) | 光効率(lm/W) |
|--------------|-------------|---------|--------|----------|------|-----|-----|-----------|------------|--------|-----------|
| CFB-1100W-35 | AC 100-240V | 100 | 5500 | φ235x257 | Wire | 70 | 35 | 568 | 205 | 8000 | 80 |
| CFB-1100W-60 | | 100 | | | | | 60 | 184 | 66 | 8000 | 80 |
| CFB-1100W-90 | | 100 | | | | | 90 | 112 | 40 | 8000 | 80 |
| CFB-1150W-35 | 50/60Hz | 143 | | | | | 35 | 799 | 288 | 10500 | 85 |
| CFB-1150W-60 | | 143 | | | | | 60 | 254 | 92 | 10500 | 85 |
| CFB-1150W-90 | | 143 | | | | | 90 | 147 | 53 | 10500 | 85 |

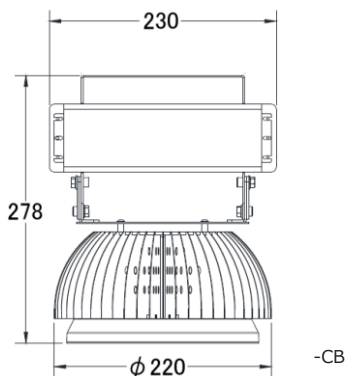
マルチパーパス シリーズ バリエーションモデル

電源一体・ブラケット タイプ



CFL-2100W-xx-CB
CFL-2140W-xx-CB

- ・10mmボルト1~2本で簡単に取付られます
- ・施工が容易な電源一体形で看板照明にも最適です

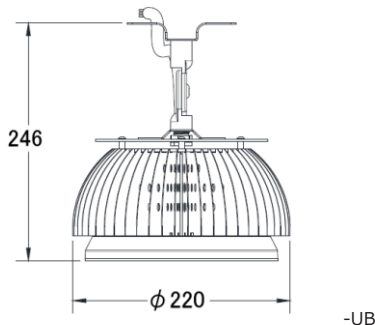


ユニバーサル・ブラケット タイプ



CFL-2100W-xx-UB
CFL-2140W-xx-UB

- ・独自のユニバーサルジョイント構造で照射方向を自由に設定できます

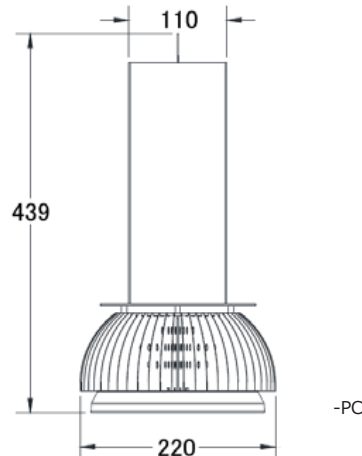


電源BOX付・ペンダント タイプ



CFL-2100W-xx-PC
CFL-2140W-xx-PC

- ・天井からのチェーン取付に適しています



| 型番 | 入力電圧(V) | 消費電力(W) | 色温度(K) | 寸法(mm) | 端末 | 演色性 | 配光角 | 照度(lx@6m) | 照度(lx@10m) | 光束(lm) | 光効率(lm/W) | |
|-------------------------|-------------|---------|--------|--------|------|-----|-------------|-----------|------------|--------|-----------|----|
| CFL-2100W-35-CB(UB/PC) | AC 100-240V | 100 | 5500 | -CB | Wire | 65 | 35 | 618 | 223 | 8500 | 85 | |
| CFL-2100W-60-CB(UB/PC) | | 100 | | 60 | | | 241 | 87 | 8500 | 85 | | |
| CFL-2100W-120-CB(UB/PC) | | 100 | | 120 | | | 76 | 27 | 8500 | 85 | | |
| CFL-2140W-35-CB(UB/PC) | 50/60Hz | 140 | | -UB | | | 220x220x246 | 35 | 862 | 310 | 10800 | 77 |
| CFL-2140W-60-CB(UB/PC) | | 140 | | 60 | | | 316 | 114 | 10800 | 77 | | |
| CFL-2140W-120-CB(UB/PC) | | 140 | | 120 | | | 104 | 37 | 10800 | 77 | | |