

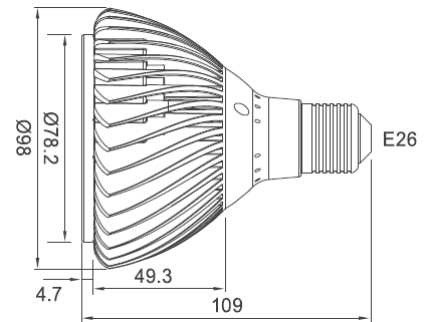
PAR30 E26/12W LED LAMP Series

CSPS012095



推奨用途
ハロゲン75W 代替用

太陽を象徴したアウトボディーデザインで洗練美を加えた高品格のLED照明。
E26口金に直接取付可能でハロゲンPAR30と100%互換。
低消費電力、高効率、長寿命で維持管理費の削減。
多様な色温度で華やかな室内雰囲気を演出。
環境負荷物質を使用しない環境にやさしいLED照明。



Part No.	入力電圧(V)	消費電力(W)	色温度(K)	Size	Base	演色性	放射角	照度(1m)(lux)	照度(2m)(lux)	光束(lm)	光効率(lm/w)
CSPS012095-GPW-NCB	AC100-240V	12	5000	Ø98*104.5	E26	70~80	120	375	90	830	75
CSPS012095-GPW-SCB							60	735	180	870	78
CSPS012095-GPW-LCB							20	4,755	1,205	885	73
CSPS012095-GWW-NCB			3500	Ø98*104.5			120	360	85	765	69
CSPS012095-GWW-SCB							60	720	165	800	73
CSPS012095-GWW-LCB							20	4,530	1,120	810	66
CSPS012095-GRW-NCB			3000	Ø98*104.5			120	340	85	700	62
CSPS012095-GRW-SCB							60	660	155	720	65
CSPS012095-GRW-LCB							20	4,150	1,030	735	60
CSPS012095-GUW-NCB			2700	Ø98*104.5			120	325	80	700	62
CSPS012095-GUW-SCB							60	605	145	720	66
CSPS012095-GUW-LCB							20	4,020	1,000	730	63

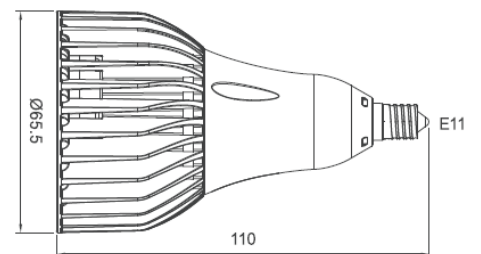
PAR20 LED LAMP 7W/9W Series

CSPS007065
CSPS009065



推奨用途
ハロゲン75W 代替用

高品格スタイルのハロゲン代替用LED照明。
既存のハロゲンランプおよびPAR20 75Wランプと1対1の交換可能。
低消費電力、高効率、長寿命で維持管理費の削減。
多様な色温度で華やかな室内雰囲気を演出。
環境負荷物質を使用しない環境にやさしいLED照明。



Part No.	入力電圧(V)	消費電力(W)	色温度(K)	Size	Base	演色性	放射角	照度(1m)(lux)	照度(2m)(lux)	光束(lm)	光効率(lm/w)					
CSPS007065-GPW-UCE	AC100-240V	7	5000	Ø65.5*110	E11	70~80	40	845	215	480	74					
CSPS007065-GPW-LCE							20	3,690	920	465	72					
CSPS007065-GWW-UCE							40	775	200	415	63					
CSPS007065-GWW-LCE			3000				E14 Part No. 末尾F	20	3,450	860	425	64				
CSPS007065-GRW-UCE								40	715	180	390	60				
CSPS007065-GRW-LCE								20	3,240	820	395	61				
CSPS007065-GUW-UCE			2700				E17 同G	40	615	155	335	52				
CSPS007065-GUW-LCE								20	3,225	820	345	55				
CSPS009065-GPW-UCE								AC100-240V	9	5000	Ø65.5*110	E11	70~80	40	1,105	280
CSPS009065-GPW-LCE			20				4,160							1,040	615	70
CSPS009065-GWW-UCE			40				955							240	545	62
CSPS009065-GWW-LCE			3000				E14 Part No. 末尾F			20				4,150	1,020	540
CSPS009065-GRW-UCE	40	900		230	515	58										
CSPS009065-GRW-LCE	20	3,830		970	505	57										
CSPS009065-GUW-UCE	2700	E17 同G	40	890	225	425	51									
CSPS009065-GUW-LCE			20	3,645	930	440	52									